

# 700 LMC

激光系列

## 在线激光打标设备



Cencorp 700 LMC是高性价比的在线式激光打标解决方案, 配合不同的选项模组, 该设备可以满足客户不同的打标或者去除需求。集成的翻转轨道功能可以让700 LMC便捷地实现双面打标。

### 灵活性和高效率

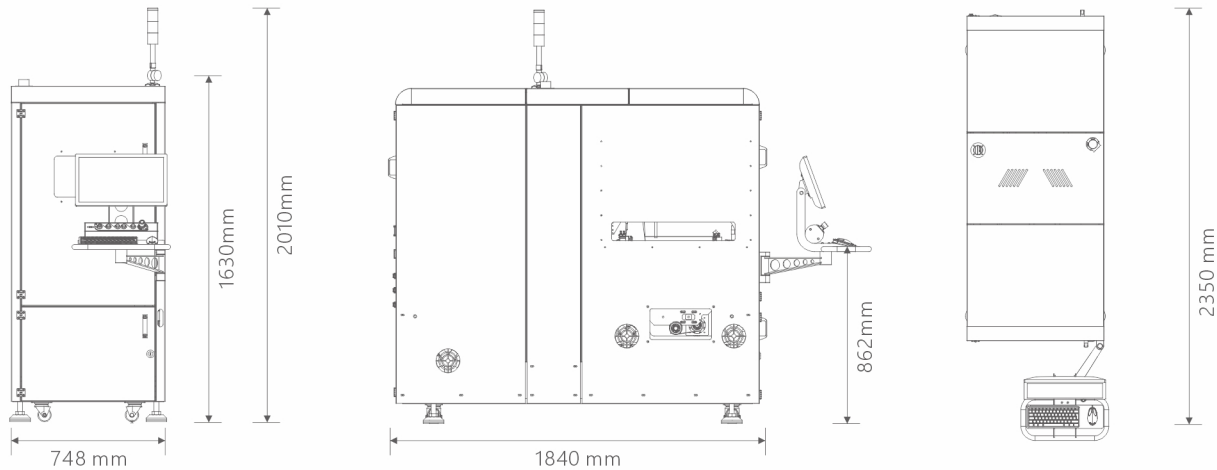
Cencorp 700 LMC继承了我们激光打标加工的悠久历史, 核心单元可以满足基本的打标要求, 也可以配备不同的选项。700 LMC 是复杂应用场景的高性价比和高效解决方案。

### 平台和模块化设计

我们的设备是基于平台和模块化的概念而设计, 同时我们也提供基于客户需求的定制模组和功能。

# 700 LMC

## 技术参数



### 设备基本参数

宽度: 748mm  
深度: 1840mm  
高度: 1630mm  
重量: 1000kg

### 运动系统

X轴行程: 450mm  
Y轴行程: 500mm  
Z轴行程: 270mm  
重复定位精度 (X, Y):  $\pm 0.02$  mm  
轨道高度:  $900 \pm 30$ mm

### 视觉系统

基准定位: 十字、圆、长方形  
视觉检查  
自动校准/自动对焦  
重复定位精度:  $\pm 0.01$ mm

### 激光器参数

激光器类型: CO<sub>2</sub> 激光器  
UV激光器(可选)  
激光波长: 10600nm  
平均功率: 10W  
光束质量:  $M^2 < 1.2$   
平均功率稳定性:  $\leq 10\%$   
冷却方式: 风冷

### 激光加工软件

支持条码类型: Code39, EAN, PDF417, PLT, DATAMATRIX, QR  
支持矢量文件类型: DXF, AI, PLT, SVG, GBR, GBX, etc.  
支持位图格式类型: BMP, JPG, JPEG, GIF, PNG, TIF, TIFF, EMF, etc.

### 光学系统

扫描范围: 100x100mm@F160  
70x70mm@F100 (Optional)  
扫描速度:  $\leq 7000$ mm/s  
振镜扫描精度:  $\leq 0.015$ mm

### 基础功能

输送机在线接收/送料  
轨道宽度可调  
相机辅助定位系统 (CAPS)  
PCB条码自动扫码  
PCB停止位置可调节  
标准 SMEMA 接口  
外置烟雾净化装置

### 软件特征

用户权限管理  
多工作模式配置(工作模式/老化模式/翻转模式)

### 加工能力

最小板尺寸(L\*W): 50x50mm  
最大板尺寸(L\*W): 510x400mm  
板厚: 0.8-4.0mm

### 电气要求

电压: AC220V/50Hz  
最大功率: 4KW

### 气源要求

气压: 4-6 bar  
预计消耗气量: 20L/min

### 环境要求

工作温度: 10-40°C  
工作湿度: 30%-85%